

Lars Hinrichs

Ausbildungsbetrieb möchte
nicht genannt werden.

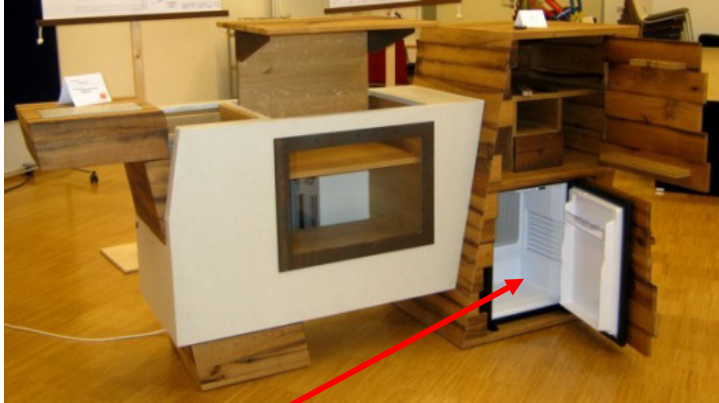
„Schreibtischunterschrank in Buche“



Sönke Bruns

Dringenburger Interieur

„Barschrank in rustikaler Eiche und Betonoptik“



Kühlschrank

Motorisch
höhenvertsellbare
Flaschenpräsentation



Horizontal schiebbare
Flaschenlager-Abdeckung
mit Schneidbrett



Der Boden und Deckel am Lift werden zur Stabilisation mit umgebogenem Stahl gestützt. Die einzelnen Korpusse werden zum einfachen Transportieren mit Korpusverbindungsschrauben befestigt. Alle sichtbaren Kanten bekommen eine 2mm Fase. Bei allen nicht verschraubten Eckverbindungen werden Formfedern in der Größe 20 eingesetzt. Die Eiche wird geölt. Die sichtbaren Kanten der betonartigen MDF Platte wird mit passender Spachtelmasse eingespachtelt. Der Rest bleibt unbehandelt.

Malte Mecklenburg

Warnken Individual GmbH

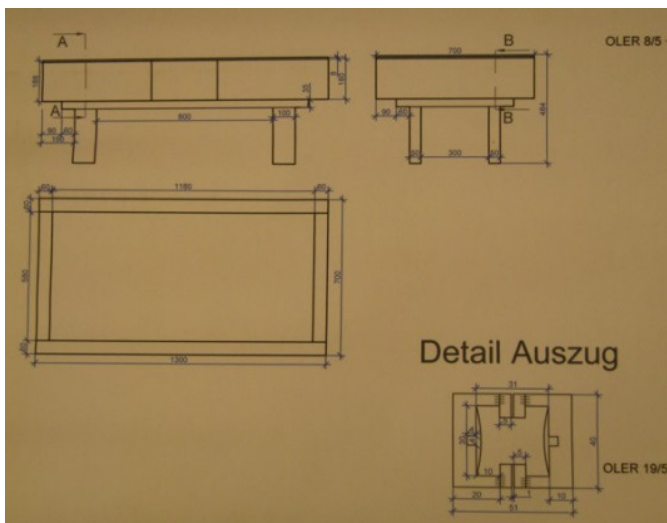
„Schreibtisch in Kernbuche“



Fabian Richel

Dringeburger Interieur

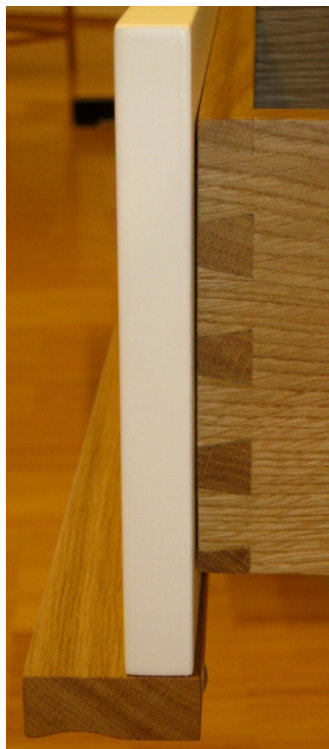
„Couchtisch in Olive“



Alexander von Bloh

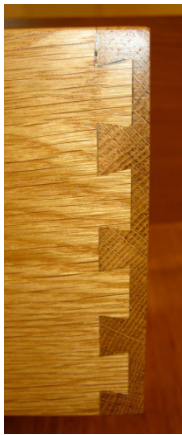
Neuhaus GmbH

„Barschrank in Eiche und weiß lackiert“



Marcel Jandrey
Jürgen Börjes

„Couchtisch in Eiche mit eingelegter
Glasplatte“



Lennard Budde

Ausbildungsbetrieb möchte nicht genannt werden.

„Wandhängender Schreibtisch in Eiche“



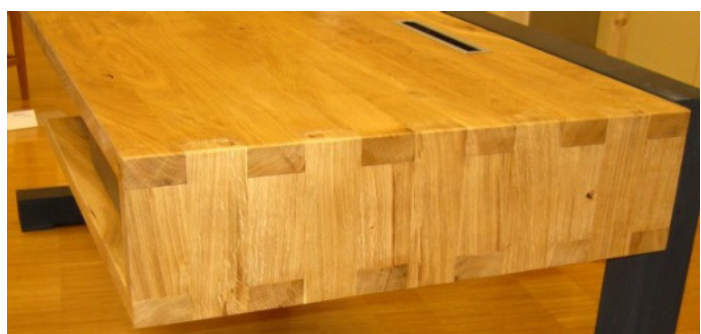
Kabeldurchlässe mit Bürsten



Gestell nur zur Präsentations



Raum für Wandbefestigung



Alexander Berane

Wiechmann & Heidemann

„Weinbar in Eiche“



Sina Martens
Hartmut Carstens

„TV Schrank in Kirschbaum und
MDF schwarz lackiert“



Die Klappe wird nach dem Öffnen in den den Korpus geschoben.

Katharina Tammen

Rädeker & Bohlje

„Esstisch rustikal in Eiche“



Sven Fetting

Ausbildungsbetrieb möchte nicht genannt werden.

„Sideboard mit Schiebetüren,
schwarz lackiert“

